

**INSTRUKCJA UŻYTKOWANIA  
W LOCIE SZYBOWCA**

**SZD-30 „PIRAT“**

Wyłącznie do celów szkoleniowych

## **SPIS TREŚCI:**

1.	Opis szybowca .....	3
1.1.	Opis ogólny .....	3
1.2.	Główne dane techniczne .....	4
1.3.	Instalacja przyrządów pokładowych .....	4
1.4.	Instalacja tlenowa .....	4
2.	Warunki użytkowania .....	5
3.	Osiągi .....	6
4.	Użytkowanie szybowca .....	7
4.1.	Przeglądy eksploatacyjne .....	7
4.2.	Montaż i demontaż szybowca .....	8
4.3.	Obsługa startowa .....	11
4.4.	Pilot w kabinie .....	13
4.5.	Lot zapoznawczy .....	13
4.6.	Pilotaż .....	13
4.7.	Wskazówki dla kalkulacji przelotowej .....	17
4.8.	Lot w opadzie dżeszczu .....	18
4.9.	Lot w strefie oblodzenia .....	19
4.10.	Obsługa i korzystanie z instalacji tlenowej. ....	19
4.11.	Transport kołowy .....	23
5.	Sytuacje niebezpieczne i awaryjne .....	24
5.1.	Zerwanie linki podczas startu z wyciągarki .....	24
5.2.	Lot z niesprawnymi przyrządami. ....	24
5.3.	Niesprawność steru wysokości, kierunku lub lotek .....	25
5.4.	Zrzut limuzyny i skok ze spadochronem .....	25
6.	Rysunki i wykresy .....	27

## 1. Opis szybowca

### 1.1. Opis ogólny

(Fig.1)

Jednomiejscowy szybowiec klasy standard o dobrych osiąгах przewidziany jako uniwersalny szybowiec do treningu i lotów wyczynowych, włącznie z wykonywaniem akrobacji.

Konstrukcja drewniana. Grzbietopłat z usterzeniami w układzie „T”. Skrzydło trójdzielne, z charakterystycznym wzniosem części zewnętrznej. Środkowa część skrzydła prostokątna, o stałym profilu laminarnym, bez wzniosu, konstrukcji wielopodłużnicowej (bez dźwigarów). Pokrycie nośne z podwójnej sklejki, formowane w betonowych formach negatywowych.

W tej części skrzydła znajdują się hamulce aerodynamiczne wysuwane o podwójnych płytach. Zewnętrzne części skrzydła trapezowe, jednodźwigarowe, z pokryciem ze sklejki.

Kadłub drewniany kryty sklejką. Limuzyna otwierana na zawiasach bocznych, z możliwością zrzutu awaryjnego.

Napęd hamulca kółka dźwignią zamocowaną na drążku sterowym. Hamulec taśmowy działa wprost na oponę kółka. Dwa zaczepy do startu za samolotem i wyciągarką. Hak do startu z liny gumowej. Tylne części kadłuba posiada stałe uchwyty do unoszenia ogona.

Tablica przyrządów zawiera: prędkościomierz, wysokościomierz, wariometr energii całkowitej 5 m/s, wariometr 30 m/s, elektryczny zakrętomierz i busolę. Rezerwa ciężaru dopuszczalnego pozwala na montaż instalacji radiowej i tlenowej. Dwa bagażniki bardzo dużych rozmiarów za siedzeniem pilota.

Szybowiec wyróżnia się prostą obsługą, jest łatwy w montażu i transporcie. Po zdemontowaniu końcówek skrzydła posiada rozpiętość zmniejszoną do połowy, co wydatnie ułatwia hangarowanie.

## 1.2. Główne dane techniczne

Rozpiętość .....	15,00 m
Długość .....	7,012 m
Wysokość .....	1,67 m
Powierzchnia nośna .....	13,8 m <sup>2</sup>
Wydłużenie .....	16,3
Cięciwa prostokątnej części skrzydła .....	103 cm
Średnia cięciwa aerodynamiczna .....	94,5 cm
Profil zewnętrznej części skrzydła .....	Fx 60-1261
Profil prostokątnej części skrzydła .....	Fx 61-168

## 1.3. Instalacja przyrządów pokładowych

(Fig. 2)

Wszystkie przyrządy umieszczone są w amortyzowanej tablicy. Przewody są dostępne po zdjęciu odejmovalnej pokrywy laminatowej. Naczynia wyrównawcze wariometrów zamocowane są do konstrukcji kadłuba, przed tablicą. Dajniki ciśnienia całkowitego i statycznego umieszczone są w przedniej części kadłuba.

Przewód ciśnienia statycznego posiada odwadniacz.

Zakrętomierz elektryczny zasilany jest jedną z dwóch baterijek z możliwością przełączenia. Gniazdo baterijek mieści się pod tablicą przyrządów pokładowych.

## 1.4. Instalacja tlenowa

(Fig. 8)

Szybowiec przystosowany jest do zabudowy instalacji tlenowej typu SAT-5 rozmieszczonej następująco:

- kolumna z aparaturą SAT-5 na podłodze kabiny, przed drążkiem sterowym. Kolumna zawiera manometr i wskaźnik przepływu, regulator oraz końcówkę dla węża maski.
- Butla tlenowa 4 l x 150 atm. z zaworem odcinającym oraz zawór do ładowania z zaworem zwrotnym – w dolnym bagażniku.

## 2. Warunki użytkowania

- 1) Maksymalny dopuszczalny ciężar szybowca pustego z wyposażeniem niezbędnym do lotu .....255 kg
- 2) Dopuszczalny ciężar ładunku (pilot + spadochron + ciężar rozporządzalny)  
..... min. 65 kg  
.....max. 107 kg
- 3) Maksymalny ciężar w locie .....370 kg
- 4) Odległość środka ciężkości szybowca pustego z wyposażeniem niezbędnym do lotu (od krawędzi natarcia skrzydła, mierzona na szybowcu ustawionym tak, że tylny znak niwelacyjny kadłuba znajduje się o 250 mm wyżej od przedniego) .....63,5 ± 2 cm
- 5) Dopuszczalny zakres położenia środka ciężkości w locie:
  - względem średniej cięciwy aerodynamicznej ..... 28,5 - 44% SCA
  - względem krawędzi natarcia .....27,0 – 41,6 cm
- 6) Współczynnik obciążenia dopuszczalnego .....+6,0 / -3,5
- 7) Współczynnik obciążenia niszczącego .....+4 / -1,5
- 8) Częstość drgań własnych skrzydła ..... ok. 164/min
- 9) Zakres użytkowania obejmuje: po 25 latach eksploatacji

	Maksymalna prędkość lotu (IAS) km/h	
	w powietrzu: o podmuchach:	spokojnym burzliwym
a) start za wyciągarką, wiatr przy ziemi do 12 m/s	± 4 m/s	± 10 m/s
b) start za samolotem, wiatr przy ziemi do 12 m/s	120	120
c) lot nurkowy	140	140
d) lot na otwartych hamulcach	195	140
e) start z liny gumowej przy wietrze przy ziemi do 20 m/s		
f) otwieranie hamulców aerodynamicznych przy prędkości do 195 km/h		
g) loty szkolne po przeszkoleniu na dwusterze.		

### 10) Ograniczenia:

- a) Szybowiec nie dopuszczony do lotów nocnych.
- b) Loty w warunkach oblodzenia nie wskazane.
- c) Hamulce aerodynamiczne należy zamykać przy prędkości poniżej 195 km/h

11) Postanowienia dodatkowe.

- a) Przy użyciu do holowania linek stalowych należy stosować bezpiecznik zrywowy o wytrzymałości nominalnej  $690 \text{ kg} \pm 10\%$ .
- b) Przed wykonaniem lotu zapoznawczego pilot powinien zapoznać się z Instrukcją Użytkowania w Locie, a w szczególności wykazać znajomość postępowania awaryjnego celem odrzucenia limuzyny i skoku ze spadochronem.
- c) Ze względu na znikomą wartość poprawki aerodynamicznej w niniejszych warunkach użytkowania przyjmuje się  $EAS = IAS$ .

### 3. Osiągi

(Fig. 3)

Przy ciężarze w locie 340 kg (obciążenie powierzchni  $24,6 \text{ kg/m}^2$ ) szybowiec wykazuje następujące własności (wg pomiarów w locie):

Minimalna prędkość lotu ..... 60 km/h

Minimalna prędkość opadania ..... 0,70 m/s

przy prędkości ..... 75 km/h

Maksymalna doskonałość ..... 31,2

przy prędkości ..... 83 km/h

Punkty biegunowej prędkości i krzywej doskonałości podaje następująca tabelka:

V [km/h]	65	70	80	90	100	120	150	200
W [m/s]	0,78	0,71	0,72	0,82	0,98	1,45	2,46	5,55
d	23,2	27,5	31,0	30,5	28,4	23,0	16,9	10,0

## 4. Użytkowanie szybowca

### 4.1. Przeglądy eksploatacyjne

#### 4.1.1. Przed rozpoczęciem lotów w danym dniu należy sprawdzić:

- wpis w świadectwie oględzin dopuszczający szybowiec do lotu,
- całość konstrukcji i pokrycia,
- zabezpieczenie montażu i złącz napędów,
- działanie napędów,
- zamykanie i zwalnianie zaczepów,
- zamykanie i otwieranie limuzyny,
- ciśnienie kółka 1,8 atm (ugięcie pneumatyka pod ciężarem pustego szybowca na betonie powinno wynosić ok. 3-4 cm),
- pasy pilota,
- działanie prędkościomierza (powinien reagować poprawnie na wtłoczenie powietrza dłonią do wlotu dajnika ciśnienia całkowitego, a także na dmuchnięcie na każdy z dajników ciśnienia statycznego),
- stan dajników ciśnienia statycznego (w razie potrzeby przeczyścić otworki),
- działanie zakrętomierza,
- instalację tlenową wg 4.10.3

#### 4.1.2. Bezpośrednio przed startem należy sprawdzić:

- zabezpieczenie bagażu,
- działanie zakrętomierza,
- działanie napędów,
- zamknięcie hamulców i limuzyny,
- zamknięcie zaczepu.

#### 4.1.3. Po zakończeniu lotów należy:

- wykonać przegląd jak przed rozpoczęciem lotów,
- usunąć ewentualne usterki i oczyścić szybowiec,
- uzupełnić wpisy lotów w książce pokładowej,
- jeżeli szybowiec został zmoczony – usunąć zacieki, opróżnić odwadniacz przewodu ciśnienia statycznego i przesuszyć cały szybowiec.

## 4.2. Montaż i demontaż szybowca

### 4.2.1. Opis połączenia kadłuba oraz połączenia części skrzydła (Fig. 4)

Środkowa część skrzydła łączy się z kadłubem za pomocą dwóch par współosiowych okuć głównych [1] i [2] oraz [3] i [4]. Każdej parze okuć głównych odpowiada długi sworzень główny [5] posiadający dwie walcowe części robocze (przednią i tylną) oraz rękojeść. Zabezpieczenie sworznia następuje przez unieruchomienie rękojeści zasuwką [6]. Zewnętrzna część skrzydła posiada okucie nośne [7] oraz dwa okucia zderzakowe [9] i [10] współpracujące z odpowiednimi elementami środkowej części skrzydła. Połączenie części zewnętrznej z częścią środkową następuje za pomocą pionowego sworznia nośnego [13] i przetyczki [24] z agrafką zabezpieczającą [14].

Do zakładania i zdejmowania sworznia służy klucz montażowy [15], który należy uprzednio ześrubować ze sworzniem.

Ten sam klucz służy również do montażu usterzenia. Złącza napędów są dostępne po zdjęciu pokrywy grzbietowej [16] oraz przez wżerniki [19] na dolnej powierzchni skrzydła.

### 4.2.2. Opis połączenia usterzenia wysokości z kadłubem (Fig.5)

Przy montażu usterzenia wysokości okucie duralowe [1] (w kształcie litery „T”) wchodzi w gniazdo [1a] zaś czop przedni [2] w odpowiednie gniazdo [3]. Połączenie zapewnia śruba [4] wkręcona w gniazdo [4a]. Śruba obsługiwana jest kluczem montażowym [15], który należy uprzednio z nią ześrubować. po zamknięciu wieczka [5] śruba [4] zostaje samoczynnie zabezpieczona palcem [6].

Przy zakładaniu usterzenia napęd klapki wyważającej zostaje samoczynnie połączony przez zazębienie dźwigienki [8] z widelcem [7]. złącze napędu steru wysokości jest dostępne z zewnątrz [9],[10].

Podczas montażu i demontażu usterzenia można stać na uchwytych do unoszenia ogona, co ułatwia dostęp do śruby.



#### 4.2.3. Złącza napędów (Fig. 4 i 5)

Centralne złącze napędu lotek na popychaczu [17] w skrzydle (Fig. 4) nakłada się na czop dźwignienki napędu w kadłubie i zabezpiecza agrafką.

Klapka wyważająca posiada złącze widełkowe [7] (Fig. 5), które łączy się samoczynnie przy zakładaniu usterzenia wysokości. Wszystkie pozostałe demontowalne końcówki popychaczy lotek, hamulców i steru wysokości posiadają złącza szybkorozłączne ([18], [20] Fig. 4 oraz [9] Fig. 5) obsługiwane bez użycia narzędzi i pozbawione luźnych elementów.

Przy poprawnie połączonym złączu, widełkowe ramię tulei [22] zamyka końcówkę czopa [21]. Tuleja zostaje zabezpieczona samoczynnie przez zatrzask sprężynowy z przyciskiem [23].

Uwaga:

**NA ZŁĄCZU ZABEZPIECZONY PRZYCISK [23] MUSI WYSTAWAĆ Z OTWÓRKA TULEJI !**

#### 4.2.4. Narzędzia montażowe (Fig. 4 i 5)

Jedynym niezbędnym narzędziem jest klucz montażowy [15] do obsługi sworzni skrzydłowych oraz śruby usterzenia wysokości. Jedno z ramion klucza jest wyposażone w śrubokręt.

#### 4.2.5. Zespół montażowy

Przy pewnej wprawie montaż jest wykonalny dla zespołu złożonego z trzech osób. Przy zakładaniu środkowej części skrzydła pożądana jest pomoc dalszych dwóch osób.

4.2.6. Czas montażowych czynności wynosi 5-10 minut, zależnie od wprawy zespołu

#### 4.2.7. Tok pracy przy montażu

- 1) Otworzyć limuzynę i wyjąć sworznie główne. Zdjąć pokrywę grzbietową. Wyjąć sworznie nośne.
- 2) Oczyszczyć i nasmarować wazeliną techniczną powierzchnie robocze okuć, sworzni, gniazd oraz złączy napędów.
- 3) Przytrzymać kadłub i nałożyć odpowiednio środkową część skrzydła. Założyć sworznie główne i zabezpieczyć rękojeści zasuwkami. Połączyć

napęd lotek i założyć agrafkę. Połączyć i zabezpieczyć napęd hamulców aerodynamicznych wg 4.2.3.

- 4) Zaśrubować klucz montażowy z jednym ze sworzni nośnych. Zestawić odpowiednio zewnętrzną część skrzydła, aż do pokrycia się okuc, następnie założyć sworznię nośną. Ustawić otworek sworzni w płaszczyźnie lotu i założyć agrafkę zabezpieczającą (od przodu do tyłu). Zwolnić klucz montażowy. Połączyć i zabezpieczyć napęd lotki wg 4.2.3 (przez wziernik w dolnej powierzchni skrzydła).

Uwaga:

SWORZEŃ NOŚNY MOŻNA ZAKŁADAĆ TYLKO ZA POMOCĄ KLUCZA, PRZEZ WCISKANIE Z JEDNOCZESNYM OBROTEM WAHADŁOWYM. WBIJANIE MŁOTKIEM JEST NIEDOZWOLONE!

Podobnie założyć drugą zewnętrzną część skrzydła.

- 5) Ustawić w pobliżu neutrum klapkę wyważającą oraz jej suwak w kabinie. Zaśrubować klucz montażowy ze śrubą mocującą usterzenie wysokości i nałożyć usterzenie na okucie [1] i gniazdo [3]. Napęd klapki wyważającej łączy się samoczynnie. Wkręcić śrubę mocującą [4] i dociągnąć ją siłą jednej ręki poruszając lekko usterzeniem wysokości. Śrubę dociągnąć aż do zlikwidowania luzu. Po dociągnięciu, ramię klucza powinno być ustawione w płaszczyźnie symetrii szybowca. lub prostopadle do niej.
- 6) Zdjąć klucz i zamknąć wieczko. Do wkręcenia wkręta zabezpieczającego użyć śrubokręta.
- 7) Połączyć i zabezpieczyć napęd steru wysokości wg 4.2.3.
- 8) Sprawdzić wszystkie połączenia oraz poruszyć kilkakrotnie napędami sterów, hamulców i klapki wyważającej. Zamknąć wzierniki i założyć pokrywę grzbietową.

#### 4.2.8. Tok pracy przy demontażu:

- 1) Rozłączyć napędy:
  - centralne (złącza napędów lotek i hamulców są dostępne po zdjęciu pokrywy grzbietowej),
  - zewnętrzne lotkowe (przez dolne wzierniki skrzydłowe),
  - steru wysokości (złącze przy sterze wysokości).
- 2) Otworzyć wieczko na usterzeniu wysokości, założyć klucz montażowy, wykręcić śrubę i zdjąć usterzenie.
- 3) Odbezpieczyć sworznię nośną dowolnego skrzydła (zdjąć agrafkę) i założyć klucz montażowy. Przytrzymać (odciążyć) demontowaną część skrzydła oraz końce obu skrzydeł i wyciągnąć sworznię nośną. Zdjąć

zewnątrzną część skrzydła. Sworzeń założyć z powrotem, do okuć części środkowej i zabezpieczyć agrafką. Podobnie zdemontować drugą zewnętrzną część skrzydła.

- 4) Odbezpieczyć i wyciągnąć sworznie główne. Zdjąć środkową część skrzydła. Sworznie założyć z powrotem do okuć kadłuba i zabezpieczyć zasuwkami.

### 4.3. Obsługa startowa

#### 4.3.1. Transport szybowca po lotnisku.

Zaleca się holowanie szybowca liną za zaczep przedni z prędkością nie większą niż 10 km/h. Na betonie lub nierównym terenie należy podtrzymać ogon szybowca za uchwyty.

#### 4.3.2. Zamykanie i otwieranie limuzyny.

Przy zamykaniu limuzyny należy wciągnąć do środka cięgło podtrzymujące, następnie wprowadzić zamek i czop ustalający do odpowiednich gniazd w lewej burcie, przycisnąć zamek do burty i przestawić dźwigienkę zamka do tyłu. Dźwigienka jest dostępna z zewnątrz przez okienko. Otwarcie zamka następuje przez przestawienie dźwigienki do przodu.

#### 4.3.3. Zamykanie limuzyny na kluczyk.

Zamek limuzyny może być zablokowany w stanie zamkniętym przez włożenie z zewnątrz (przez otwór w oszkleniu) typowego zameczka wkładkowego MEFAZA. Zameczek należy wkładać razem z kluczykiem. Po wyjęciu kluczyka zamek jest zabezpieczony, a otwarcie limuzyny nie jest możliwe.

#### 4.3.4. Przestawianie oparcia.

Przy przestawianiu oparcia należy pilnować symetrycznego ustawienia prawego i lewego czopa oraz poprawnego założenia czopów do uchwytów.

#### 4.3.5. Przestawienie pedałów.

Regulację wykonuje się z miejsca pilota, trzymając nogi na pedałach. Należy w tym celu:

- pociągnąć i przytrzymać uchwyt na prawej burcie,
- ustawić pedały w żądanym położeniu,
- puścić uchwyt blokujący.

#### 4.3.6. Zamykanie zaczepów.

Do zamykania zaczepów służą wystające na zewnątrz cięgła. Zamykanie każdego zaczepu jest niezależne.

#### 4.3.7. Kotwiczenie.

Przed zakotwiczeniem należy ustawić szybowiec ogonem pod wiatr, ze skosem bocznym ok.  $45^\circ$ . Skrzydło skierowane pod wiatr należy podeprzeć na wysokości ok. 1 m.

Kotwiczyc za:

- zaczep przedni (do przodu),
- płożę ogonową lub uchwyty ogona (do tyłu),
- otwory na końcach skrzydeł (pod kątem  $45^\circ$  na zewnątrz do przodu i do tyłu).

Drażek sterowy unieruchomić pasami, a ster kierunku zabezpieczyć z zewnątrz. Zamknąć limuzynę i okienko. Założyć pokrowiec limuzyny.

#### 4.3.8. Ochrona przed wpływami atmosferycznymi.

Szybowiec należy chronić przed deszczem, nasłonecznieniem i kurzem. W razie nieuniknionego zmoczenia należy szybowiec starannie wytrzeć i usunąć przecieki. Na postoju (zwłaszcza na lądowisku przygodnym) należy ochronić limuzynę pokrowcem.

#### 4.3.9. Pompowanie pneumatyka.

Zawór do pompowania znajduje się z prawej strony kółka i jest bezpośrednio dostępny przez wykrój w tarczy bocznej. Zaleca się stosować pompę z węzem pozbawionym końcówki, zakładając koniec węża gumowego bezpośrednio na zawór. Pompować do ciśnienia 1,8 atm. (ugięcie pneumatyka pod ciężarem pustego szybowca powinno wynosić 3-4 cm).

#### 4.4. Pilot w kabinie

Kabina mieści wygodnie pilota do 2 m wzrostu, ze spadochronem plecowym. Przed zajęciem miejsca w kabinie należy odpowiednio do wzrostu i ciężaru ustawić oparcie spadochronu. Przy ciężarze pilota poniżej 70 kg oparcie powinno być ustawione w przednim skrajnym położeniu.

Pedały należy przestawić po zajęciu miejsca w kabinie. Położenie pedałów można również zmienić podczas lotu. Pilot przypięty pasami powinien mieć możliwość wykonania pełnych wychyleń drążka i pedałów oraz swobodny zasięg ręki do tablicy przyrządów.

Dopływ powietrza jest zapewniony przez klapkę wentylacyjną regulowaną popychaczem z prawej strony tablicy przyrządów oraz przez okienko limuzyny. Cztery kieszenie boczne ułatwiają posługiwanie się podczas lotu mapami itp.

Przed przewidywanym dłuższym lotem należy wyjąć lejek ze schowka pod poduszką siedzeniową. Lejek w schowku podczas lotu jest trudno dostępny.

#### UWAGA:

**PALENIE W KABINIE SZYBOWCA JEST WZBRONIONE!**

#### 4.5. Lot zapoznawczy

Lot zapoznawczy może być wykonany przy zastosowaniu dowolnego startu. Przed lotem pilot powinien zapoznać się z urządzeniami kabiny oraz Instrukcją Użytkowania w Locie, a w szczególności wykazać znajomość postępowania celem odrzucenia limuzyny i awaryjnego opuszczenia szybowca.

#### 4.6. Pilotaż

##### 4.6.1. Ogólna charakterystyka pilotażu.

Własności pilotażowe pozwalają na bezpieczne użytkowanie szybowca w lotach szkolnych (po przeszkoleniu na dwusterze) oraz w lotach wyczynowych. Cechy charakterystyczne:

- prędkość przeciągnięcia od ok. 58 km/h (pilot lekki) do ok. 62 km/h (pilot ciężki),
- bardzo dobra sterowność, zwłaszcza poprzeczna,

- czas zmiany kierunku krążenia  $45^\circ/45^\circ$  wynosi ok. 3,5 sek.,
- małe siły obsługi steru wysokości,
- średnie siły obsługi steru kierunku i lotek,
- skuteczna klapka wyważająca,
- bardzo dobre własności krążenia ze sterami w pobliżu neutrum,
- prawidłowe własności ślizgu z przechyleniem do  $20^\circ$ ,
- prędkość graniczna w locie nurkowym z otwartymi hamulcami aerodynamicznymi przy max. dopuszczalnym ciężarze w locie 370 kg wynosi 195 km/h.

#### 4.6.2. Start za samolotem.

Startować można na trawie lub betonie. Dopuszczalna grubość pokrywy śnieżnej dla startu na kółku wynosi 15 cm. Przy grubszej pokrywie należy założyć nartę.

Przed startem należy ustawić klapkę wyważającą w neutrum. Dopuszczalna prędkość wiatru bocznego wynosi 5 m/s. Podczas rozbiegu należy utrzymać ster wysokości w pobliżu neutrum. Po oderwaniu od ziemi przytrzymać szybowiec w locie poziomym, oddając lekko ster wysokości.

Po ustaleniu prędkości skorygować ustawienie klapki wyważającej. Prędkość holowania nie powinna być mniejsza od 95 km/h.

#### 4.6.3. Start za wyciągarką.

Zaleca się startować z zaczepu dolnego ze względu na przyjemny i prawidłowy przebieg startu oraz większą wysokość.

Klapkę wyważającą należy ustawić w położeniu neutralnym. Przy bocznym wietrze należy startować ze zwisem „pod wiatr“.

Dopuszczalna prędkość wiatru bocznego wynosi 5 m/s.

Rozbieg jest dość krótki i przebiega płynnie bez wahań podłużnych. Po oderwaniu od ziemi należy szybowiec „przytrzymać“ niewielką siłą na drażku, następnie łagodnie przejść na strome wznoszenie, lekko ściągając drażek. Najlepsza prędkość holowania wynosi 90-100 km/h.

W końcowej fazie wznoszenia można drażek nieco dociągnąć. Żadne wahania nie występują. Przed odczepieniem zlużować linkę krótkim oddaniem drażka. Po odczepieniu skorygować ustawienie klapki wyważającej.

Przy lince o długości ok. 800 m i wietrze czołowym 2 m/s uzyskuje się wysokość ok. 250 m.

Przy starcie z zaczepu przedniego należy klapkę wyważającą ustawić w położeniu neutralnym. Po oderwaniu od ziemi należy

stopniowo ściągnąć ster wysokości aż do uzyskania żadanego kąta wznoszenia. Jeżeli wystąpią wahania podłużne, należy je stłumić lekkim oddaniem drążka. Uzyskana wysokość wynosi ok. 60% wysokości startu z zaczepu dolnego.

#### 4.6.4. Start z liny gumowej.

Do startu wystarczy pojedyncza lina gumowa z obsadą 2x5 osób. Przy bocznym wietrze wskazane jest zastosowanie podwójnej liny z obsadą 4x4. Dopuszczalna prędkość wiatru bocznego przy tej obsadzie wynosi 5 m/s.

Startować należy z klapką wyważającą i sterem wysokości w neutrum. Po starcie skorygować ustawienie klapki wyważającej.

#### 4.6.5. Lot z otwartymi hamulcami aerodynamicznymi.

Konstrukcja szybowca pozwala otwierać hamulce w całym zakresie dopuszczalnych prędkości lotu. Przy otwieraniu hamulców w locie z prędkością ponad 150 km/h następuje silne szarpnięcie w napędzie, co wymaga mocnego przytrzymania gałki suwaka. Otwieranie i zamykanie hamulców nie powoduje wyczuwalnych zmian wyważenia. Prędkość graniczna w locie nurkowym z otwartymi hamulcami aerodynamicznymi przy maksymalnym ciężarze 370 kg wynosi 195 km/h.

#### 4.6.6. Łądowanie.

Podchodzić do lądowania z prędkością ok. 85-90 km/h. Przy silnym wietrze czołowym 100 km/h. Kąt pochylenia toru lotu regulować hamulcami, ewentualnie także ślizgami z przechyleniem 20° (na wysokości ponad 10 m). Podczas ślizgu z otwartymi hamulcami odczuwa się lekkie drżenie kadłuba.

Prędkość przyziemia wynosi ok. 60-65 km/h, zależnie od otwarcia hamulców. Hamulec kółka obsługiwany jest dźwignią zamontowaną w drążku sterowym. Efekt hamowania zależy od siły wywieranej na dźwignię.

Skuteczność hamulca zmniejsza się na mokrej nawierzchni lotniska lub przy niedostatecznym ciśnieniu w pneumatyku.

#### 4.6.7. Przecignięcie.

Prędkość przecignięcia wynosi od ok. 58 km/h (z pilotem lekkim) do ok. 62 km/h (z pilotem ciężkim). Szybowiec przecignięty w locie prostym utrzymuje się długo w położeniu zadartym ponad horyzont, następnie przepada łagodnie zachowując sterowność. Dalsze dociągnięcie steru wysokości podczas przepadania powoduje utratę sterowności oraz przechylenie na skrzydło. Przy pełnym dociągnięciu steru wysokości szybowiec dąży do wejścia w korkociąg. Wycofanie steru wysokości do neutrum przywraca sterowność.

W przecignięciu podczas krążenia szybowiec utrzymuje się długo ponad horyzontem z tendencją do pogłębienia zakreću. Dopiero dalsze ściągnięcie steru powoduje przepadanie z tendencją do korkociągu. Wycofanie steru wysokości do neutrum przywraca sterowność.

#### 4.6.8. Korkociąg – **ZAKAZ WYKONYWANIA**

Postać i przebieg korkociągu zależą od ciężaru pilota i wychylenia lotek.

Przy lotkach wychylonych przeciwnie do kierunku obrotu, korkociąg ustalony jest niewykonalny bez względu na położenie środka ciężkości.

Przy lotkach niewychylonych korkociąg jest wykonalny dla pilotów o ciężarze poniżej 90 kg.

Przy lotkach wychylonych zgodnie z kierunkiem obrotu, ustalony korkociąg jest wykonalny przy każdym ciężarze pilota.

Wychylenie lotek zgodnie z kierunkiem z kierunkiem obrotu ułatwia wykonanie i utrzymanie ustalonego korkociągu:

- 1) Przeciągnąć szybowiec statycznie.
- 2) Bezpośrednio przed przepadnięciem wychylić ster kierunku i lotki zgodnie z kierunkiem obrotu.
- 3) W razie wystąpienia wahań podłużnych (przy lekkim pilocie) wycofać wychylenie lotek.

Postać korkociągu ustala się w czasie pierwszych dwóch zwitek. Występuje lekkie szarpnięcie drążka sterowego od steru wysokości. Pochylenie osi podłużnej i prędkość zależą od ciężaru pilota i wynoszą odpowiednio:

- dla pilota ciężkiego: ok. 80° przy 120-130 km/h.
- dla pilota lekkiego: ok. 40° przy ok. 50 km/h.

Puszczenie sterów lub wycofanie przynajmniej jednego steru z położenia, przy którym nastąpiło ustalenie korkociągu, powoduje



przerwanie korkociągu i to prawie natychmiast (dla pilota ciężkiego) względnie z opóźnieniem do dwóch zwitek (dla pilota lekkiego).

Zalecany sposób wyprowadzenia:

- Wychylić jednocześnie lotki i ster kierunku w stronę przeciwną do kierunku obrotu.
- Wycofać ster wysokości do położenia neutralnego.
- Wyprowadzić szybowiec z lotu nurkowego.

Opóźnienie przy wyprowadzaniu tym sposobem nie przekracza ½ zwitki przy najbardziej niekorzystnym położeniu środka ciężkości.

#### 4.6.9. Akrobacja – **ZAKAZ WYKONYWANIA**

Przed przystąpieniem do wykonywania akrobacji należy dociągnąć pasy i upewnić się, czy oparcie pilota jest właściwie zablokowane.

Szybowiec wykonuje poprawnie akrobację podstawową oraz wywrót sterowany i szybki. Prędkości początkowe dla poszczególnych figur wynoszą:

- dla pętli - 140-160 km/h
- dla przewrotu - 160 km/h
- dla spirali - 100 km/h
- dla wywrotu szybkiego - 90 km/h
- dla wywrotu sterowanego - 140 km/h

W wykonywaniu akrobacji należy uwzględnić, iż szybowiec stosunkowo szybko się rozpędza w elementach pionowych (np. wywrót sterowany). W elementach lotu w górę, np. w przewrocie, dość szybko spada skuteczność steru kierunku (konieczna wczesna reakcja).

#### 4.7. Wskazówki dla kalkulacji przelotowej

(Fig.7)

Krażek kalkulacyjny wariometru WRS-5 szybowca „Pirat“ jest zaopatrzone w skalę prędkości przeskoku, uzyskaną na drodze graficznej z wykresu biegunowej prędkości metodą Mc Cready’ego. Przy ustawieniu krążka znakiem początkowym „75“ na wartość „0“ wariometru (jak na Fig.7b), obie skale tworzą następującą tabelkę:

Krażek km/h	75	90	100	110	120	130	140	150	160
Wariometr m/s	0	1,25	1,8	2,6	3,3	4,2	5,0	6,0	7,4

Posługiwanie się krążkiem objaśniają dwa następujące przykłady:

- a) Lot z największą możliwą prędkością przelotową (względem powietrza)

Opuszczając komin termiczny ustawiamy znak początkowy „75“ na wartość średniego wznoszenia, ocenioną szacunkowo wg wskazań wariometru podczas krążenia. Podczas przeskoku do następnego komina utrzymujemy prędkość jaką wyznacza wskazówka wariometru na skali krążka. Prędkość przeskoku, a także prędkość przelotowa (względem powietrza) zależy od prędkości prądów opadających między kominami. Przyjmując dla uproszczenia brak prądów opadających otrzymujemy dla szybowca „Pirat“ następujące wartości:

Średnie wznoszenie [m/s]	0	0,5	1,0	1,5	2,0	2,5	3,0	4,0	5,0
Prędkość w przeskoku [km/h]	83	92	102	113	122	132	144	155	165
Prędkość przelotowa [km/h]	0	34,5	50,5	62	70	77	83	93	102

Rzeczywista wartość prędkości przelotowej (względem terenu) zmienia się w zależności od wiatru na zasadzie składania wektorów prędkości.

- b) Lot z największym możliwym zasięgiem (względem otaczającego powietrza).

Postępując analogicznie jak w przykładzie „a“ lecz znak początkowy „75“ ustawiamy na „0“ wariometru (jak na Fig. 7b).

W locie pod wiatr należy dla uzyskania maksymalnego zasięgu względem terenu utrzymać prędkość odpowiednio zwiększoną, zaś w locie z wiatrem odpowiednio zmniejszoną w stosunku do wartości odczytanej na krążku.

#### 4.8. Lot w opadzie deszczu

Krople deszczu pogarszają osiągi i widoczność w przód. Duża wilgotność powietrza w strefie deszczu sprzyja osiadaniu pary wodnej na wewnętrznej powierzchni limuzyny. Przewody ciśnienia statycznego mogą ulec zawodnieniu co powoduje zmniejszenie, a nawet zupełny zanik wskazań prędkościomierza. Z tych względów należy lot w opadzie deszczu ograniczyć do minimum. W przypadkach nieuniknionych należy w miarę potrzeby utrzymywać otwarte okienko limuzyny oraz lekko uchyloną klapkę wentylacyjną.

Po locie w opadzie deszcze należy dołączyć od przyrządów i przedmuchać przewody dajników ciśnienia statycznego oraz opróżnić odwadniacz.

#### 4.9. Lot w strefie oblodzenia

Ze względu na pogorszenie osiągow, unieruchomienie prędkościomierza, zanik widoczności oraz możliwość blokady sterów i hamulców, lot w strefie oblodzenia należy ograniczyć do przypadków nieuniknionych.

W razie stwierdzenia oblodzenia należy otworzyć okienko i od czasu do czasu uruchomić napęd hamulców aerodynamicznych.

Po locie w strefie oblodzenia należy odłączyć od przyrządów i przedmuchać przewody dajników ciśnienia statycznego i całkowitego oraz opróżnić odwadniacz.

#### 4.10. Obsługa i korzystanie z instalacji tlenowej.

(Fig. 8)

##### 4.10.1. Praca instalacji.

SAT-5 jest aparaturą wysokiego ciśnienia (150 atm.) o ciągłym przepływie tlenu i skokowej regulacji procentowej zawartości tlenu w mieszance. Aparatura może być stosowana do wysokości 12 km.

Na szybowcu „Pirat“ zasadniczy zespół aparatury SAT-5 zawierający manometr [7] ze wskaźnikiem przepływu [8], regulator [9] oraz końcówkę [10] do podłączenia węża maski, mieści się w kolumnie [1] przed drążkiem sterowym, w zasięgu ręki pilota. Butla tlenowa z zaworem odcinającym [2] oraz zawór zwrotny [4] i końcówka do ładowania [3] mieści się w dolnym bagażniku.

Regulator składa się z reduktora i dyszek dozujących. Za pomocą pokrętła regulatora aparatura może być wyłączona lub przestawiona na jeden z czterech zakresów wysokości (4-6, 6-8, 8-10, 10-12 km) lub na pracę awaryjną. Podczas pracy aparatury tlen o ciśnieniu zredukowanym do ok. 1,5 atm. płynie ciągłym strumieniem z regulatora [9] do wskaźnika przepływu [8] oraz do maski [12] z workiem gumowym [16]. Ilość podawanego tlenu jest regulowana przez pilota. (regulacja skokowa).

Worek zapewnia ekonomiczną pracę aparatury pomimo ciągłego przepływu tlenu.

Na wysokości poniżej 8 km przy wdechu pilot zasysa dodatkowo powietrze atmosferyczne przez regulowany zawór wdechowy [14] na masce. Powyżej 8 km zawór ten musi być zamknięty. Przy wydechu powietrze zużyte wchodzi do worka i miesza się z czystym tlenem, częściowo zaś uchodzi do atmosfery przez zawór wydechowy [15]. Gumowy korek odwadniający [17] służy do wypuszczenia wody kondensacyjnej. Aparatura pracuje w zakresie ciśnień od 150–10 atm. Przy ciśnieniu początkowym 150 atm. i 4-litrowej butli pilot dysponuje zapasem tlenu w ilości

$$4 \times (150-10) = 560 \text{ litrów.}$$

#### 4.10.2. Napełnianie butli.

- 1) Otworzyć bagażnik oraz wziernik [3a] odkręcić kapturek końcówki do ładowania i podłączyć urządzenie ładujące.
- 2) Pokrętko regulatora ustawić w położeniu zamkniętym.
- 3) Otworzyć zawór odcinający (na butli) i uruchomić urządzenie ładujące, kontrolując przebieg ładowania na manometrze pokładowym.
- 4) Po osiągnięciu ciśnienia 150 atm. wyłączyć urządzenie ładujące, zamknąć, zawór odcinający, odłączyć przewód ładujący i zaślepić zawór kapturem.

#### UWAGA:

ZACHOWAĆ ABSOLUTNĄ CZYSTOŚĆ W OBSŁUDZE ARMATURY I ZŁĄCZ WYSTAWIONYCH NA DZIAŁANIE TLENU POD CIŚNIENIEM, NAWET ŚLADY DOTKNIĘCIA TŁUSTYCH RĄK GROŻĄ WYBUCHEM LUB POŻAREM !!!

#### 4.10.3. Sprawdzenie instalacji przed rozpoczęciem lotów.

- 1) Dokonać oględzin dostępnych części instalacji, sprawdzić czy nie ma braków, uszkodzeń i zanieczyszczeń.
- 2) Zamknąć regulator. Otworzyć zawór odcinający (przy butli) i sprawdzić ciśnienie tlenu. Zalecane minimum wynosi 45 atm. Zamknąć zawór odcinający i po 2 min. Odczytać ponownie ciśnienie tlenu opukując manometr.  
Spadek powinien być niedostrzegalny. W razie nieszczelności sprawdzić kolejno wszystkie złącza przez pokrycie pianą mydlaną. Złącza nieszczelne dociągnąć aż do uzyskania szczelności.  
Usunąć ślady mydła.
- 3) Odłączyć wąż maski (złącze bagnetowe). Sprawdzić przepływ tlenu przestawiając kolejno regulator na wszystkie zakresy robocze. Przy

każdym położeniu pokrętła przymknąć na chwilę roboczą końcówkę palcem – wskaźnik przepływu powinien natychmiast zareagować.

UWAGA:

PRZYMYKAĆ KOŃCÓWKĘ JAK NAJKRÓCEJ ABY NIE PRZECIĄŻYĆ MEMBRANY WSKAŹNIKA !

- 4) Odłączoną maskę przyłożyć do twarzy, zamknąć zawór wdechowy i zamknąć palcem otwór wlotowy węża. Wykonać próbę wdechu. Jeżeli nie można go wykonać, układ maski i worka uważa się za szczelny.

4.10.4. Sprawdzenie instalacji przed lotem.

- 1) Dokonać oględzin dostępnych części instalacji, sprawdzić czy nie ma braków, uszkodzeń czy zanieczyszczeń.
- 2) Zamknąć regulator i zawór wdechowy maski. Założyć maskę i odpowiednio wyregulować taśmy. Sprawdzić szczelność dolegania maski przez próbę wdechu.
- 3) Włączyć kolejno wszystkie zakresy robocze i sprawdzić dopływ tlenu do worka. Zaobserwować pulsowanie worka oraz pracę wskaźnika przy przestawianiu zakresów.
- 4) Zamknąć regulator. Odłożyć maskę. Otworzyć zawór wdechowy maski.

4.10.5. Korzystanie z instalacji w locie.

- 1) Po 30 min. lotu na wysokości ponad 3000 m lub po uzyskaniu wysokości 4000 m n.p.m. wykonać następujące czynności:
  - przestawić regulator na zakres „4-6“,
  - sprawdzić wzrokowo otwarcie zaworu wydechowego maski,
  - nałożyć maskę i oddychać. Worek maski musi zwisać swobodnie i nie może być uciskany. Obserwować pracę wskaźnika i worka.
  - Kontrolować ciśnienie tlenu. Przed spadkiem do 10 atm. zejść poniżej wysokości 3000 m n.p.m.

UWAGA:

- PRZESTRZEGAĆ DOKŁADNEGO USTAWIENIA REGULATORA NA ŻĄDANY ZAKRES, NA ZATRZASK. PRZY POŚREDNIM USTAWIENIU POKRĘTŁA WYDATEK TLENU JEST RÓWNY SUMIE WYDATKÓW PRZY OBU SĄSIEDNIICH ZAKRESACH I NASTĘPUJE SZYBKIE WYCZERPANIE ZAPASU TLENU!

- W PRZYPADKU ZŁEGO SAMOPOCZUCIA PRZESTAWIĆ REGULATOR NATYCHMIAST NA ZAKRES AWARYJNY I JAK NAJSZYBCIEJ WRÓCIĆ NA LOTNISKO!
- NIE DOPUŚCIĆ DO ROZŁADOWANIA BUTLI PONIŻEJ 10 atm !

2) Obsługa instalacji podczas wznoszenia:

Na wysokości [km] n.p.m.	Regulator przestawić na:	Zawór wdechowy maski ma być
4 (3)	4 – 6	otwarty
6	6 – 8	otwarty
8	8 – 10	ZAMKNAĆ
10	10 – 12	zamknięty

3) Obsługa instalacji podczas schodzenia:

Na wysokości [km] n.p.m.	Regulator przestawić na:	Zawór wdechowy maski ma być
10	8– 10	zamknięty
8	6 – 8	OTWORZYĆ
6	4– 6	otwarty
3	ZAMKNAĆ	odłożyć maskę

4) Przeciętne zużycie tlenu:

Zakres wysokości [km] n.p.m.	Wydatek tlenu [l/min]	<u>Czas zużycia tlenu przy ciśn. w butli [atm.]:</u>				
		150	120	80	50	30
4 – 6	2,5	3 h 44'	2 h 56'	1 h 52'	1 h 04'	32'
6 – 8	3,5	2 h 40'	2 h 06'	1 h 20'	46'	22'
8 – 10	5,0	1 h 52'	1 h 28'	56'	32'	16'
10 – 12	8,5	1 h 06'	52'	34'	18'	10'
AWAR.	14	40'	32'	20'	12'	6'

Przy przeciętnym zużyciu tlenu po upływie podanego czasu ciśnienie w instalacji powinno wynosić 10 atm.

5) Niezbędny zapas tlenu na szybkie zejście na wysokość 3000 m n.p.m.

Z wysokości [km]	Czas schodzenia [min] */	Niezbędny zapas tlenu **/	
		Praca normalna	Praca awaryjna
12	ok. 7	18 atm	34 atm
10	ok. 6	15 atm	30 atm
8	ok. 4	13 atm	25 atm
6	ok. 3	12 atm	20 atm
4	ok. 1	11 atm	15 atm

\*/ - Czas schodzenia przy założeniu równoważnej prędkości opadania 15 m/s i z uwzględnieniem zmiany gęstości powietrza zaokrąglony do 1 min.

\*\*/ - Zapas tlenu obejmuje wymagany zapas końcowy 10 atm., który powinien pozostać w aparaturze po zejściu z wysokości.

#### 4.10.6. Obsługa instalacji po locie.

- 1) Zamknąć zawór odcinający. Przetawić regulator na dowolny zakres roboczy aż do spadku wskazań manometru do „0“.
- 2) Wykręcić korek z maski i wypuścić wodę.
- 3) Przemyc maskę spirytusem rektyfikowanym i przesuszyć.
- 4) Ewentualnie uzupełnić zapas tlenu w butli.

#### 4.11. Transport kołowy

Szybowiec można przewozić wozem specjalnym lub odpowiednio dostosowanym wozem uniwersalnym. Części skrzydła mogą być ułożone w obejmach lub mocowane za tuleje na końcach skrzydła. Kadłub ułożony w obejmach może być unieruchomiony przez uchwycenie osi kółka (za stożkowe nawiercenie na końcach osi), uchwytów ogonowych i ewentualnie płozy ogonowej.

Usterzenie wysokości należy mocować w obejmach.

Celem przygotowania szybowca zdemontowanego do transportu należy:

- sprawdzić skompletowanie i zabezpieczenie wszystkich sworzni i elementów montażowych oraz wyposażenia,
- unieruchomić złącza napędów lotek, hamulców i steru wysokości (np. przez przewiązanie drutem lub sznurkiem, lub owinięcie szmatkami),
- unieruchomić drążek sterowy przy pomocy pasów pilota,

- unieruchomić zawartość kabiny i bagażników,
  - zamknąć limuzynę, klapkę wentylacyjną, okienko i wszystkie wzierniki, założyć pokrowiec limuzyny,
  - zabezpieczyć okucia przed kurzem i deszczem,
- Po zdjęciu szybowca z wozu należy go oczyścić, usunąć zabezpieczenie złącz i zmienić smar na okuciach.

## 5. Sytuacje niebezpieczne i awaryjne

### 5.1. Zerwanie linki podczas startu z wyciągarki

- a) W razie zerwania linki na wysokości poniżej 50 m należy:
  - natychmiast przejść do lotu ślizgowego,
  - zwolnić linkę,
  - otworzyć hamulce i lądować przed siebie na lotnisku.
- b) W razie zerwania linki na wysokości 50 – 100 m należy:
  - przejść do lotu ślizgowego,
  - zwolnić linkę,
  - nie zmieniając kierunku oddalić się na odległość właściwą dla lądowania z kierunku odwrotnego,
  - wykonać zakręt o 180° i lądować z kierunku odwrotnego (z wiatrem),
- c) W razie zerwania linki na wysokości powyżej 100 m należy:
  - przejść do lotu ślizgowego,
  - zwolnić linkę,
  - wykonać skrócony krąg lub manewrować w inny bezpieczny sposób do lądowania.

### 5.2. Lot z niesprawnymi przyrządami.

W razie stwierdzenia niesprawności prędkościomierza nie wolno wykonywać akrobacji i lotu bez widoczności. Jeżeli niesprawność prędkościomierza wystąpi podczas lotu w chmurach należy kontrolować prędkość wg akustyki szybowca, unikać dużych zmian prędkości. W razie trudności otworzyć hamulce i wyjść z chmur lotem prostym.

Jeżeli podczas lotu w chmurach wystąpi niesprawność zakrętomierza, należy otworzyć hamulce i wyjść z chmury lotem prostym wg wskazań busoli i chyłomierza poprzecznego.



### 5.3. Niesprawność steru wysokości, kierunku lub lotek

W razie stwierdzenia niesprawności jednego z tych napędów bez zupełnej utraty panowania nad szybowcem, pilot powinien spróbować sterowania zastępczego:

- lotkami zamiast sterem kierunku,
- sterem kierunku zamiast lotkami,
- klapką wyważającą zamiast sterem wysokości. Sterowanie klapką daje efekt odwrotny jeżeli zachodzi blokada steru wysokości, lub normalny, jeżeli nastąpiło zerwanie napędu.

Jeżeli powyższe próby nie zapewniają możliwości kontrolowanego doprowadzenia szybowca do lądowania, należy wyskoczyć ze spadochronem.

### 5.4. Zrzut limuzyny i skok ze spadochronem

#### 5.4.1. Obowiązek opuszczenia szybowca.

Opuszczenie szybowca stanowi obowiązkowy ratunek pilota gdy nie ma możliwości kontrolowanego sprowadzenia szybowca na ziemię, jak np.:

- w razie awarii technicznej uniemożliwiającej pilotowanie szybowca,
- w razie zupełnego odcięcia powrotu na ziemię przez chmury przylegające do ziemi,
- w razie pożaru szybowca w locie,
- w razie zasadnicze niedyspozycji pilota (np. utrata wzroku).

#### 5.4.2. Kolejność czynności:

- 1) puścić drążek,
- 2) ująć oburącz obie gałki limuzyny, następnie odepchnąć zwolnioną limuzynę i odrzucić,
- 3) rozpiąć i odrzucić pasy,
- 4) podciągnąć nogi do siodełka i oprzeć ręce na burtach,
- 5) skakać w stronę ewentualnego obrotu szybowca,
- 6) wczekać ok. 3 sek. celem oddalenia się od szybowca i otworzyć spadochron.

#### 5.4.3. Postępowanie w przypadkach szczególnych.

- jeżeli limuzyna nie pozwala się odrzucić należy próbować zniszczyć oszklenie rozpoczynając od okienka.
- jeżeli skok następuje na wysokości poniżej 200 m należy spadochron otworzyć natychmiast po skoku, jednak tak, by nie zaczepić o konstrukcję szybowca (zwłaszcza o ster wysokości).
- na wysokości przekraczającej 5000 m n.p.m. należy – jeżeli jest to możliwe – pozostać w kabinie szybowca do czasu opadnięcia na bezpieczną wysokość (kontrolować wg wysokościomierza). Natomiast nie wskazane jest wykonanie w takiej sytuacji skoku z dużym opóźnieniem ze względu na możliwość uszkodzenia spadochronu oraz odmrożeń ciała.

## 6. Rysunki i wykresy

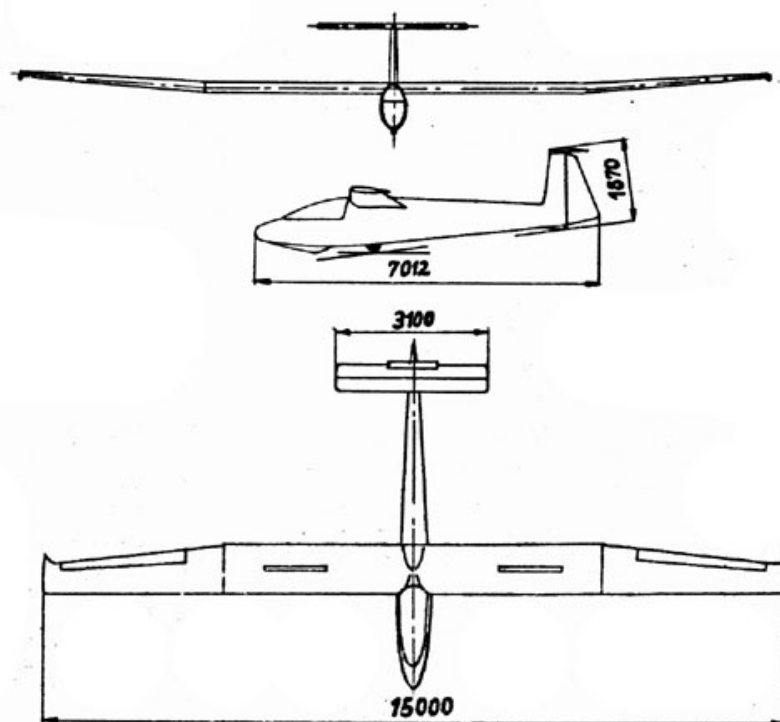


Fig.1

Fig. 1 – Szybowiec SZD-30 „PIRAT“

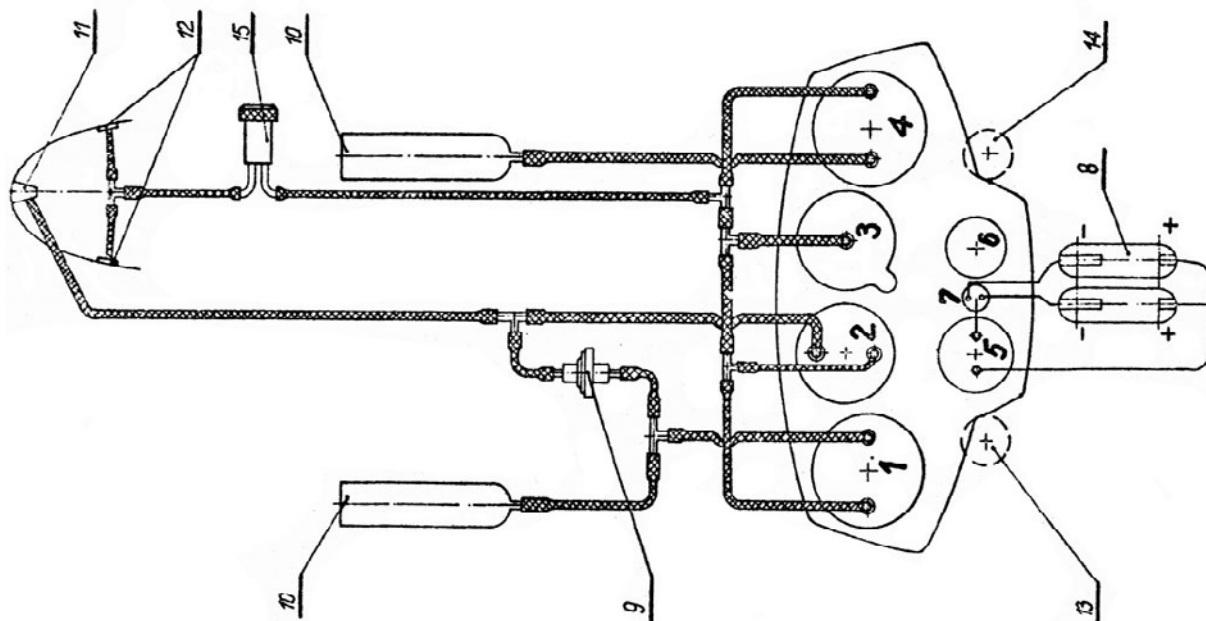


Fig. 2

Fig. 2 – Rozmieszczenie i schemat instalacji przyrządów pokładowych.

- 1 - wariometr energii całkowitej 5 m/s
- 2 - prędkościomierz
- 3 - wysokościomierz
- 4 - wariometr 30 m/s
- 5 - zakrętomierz elektryczny
- 6 - busola
- 7 - wyłącznik zakrętomierza
- 8 - baterijki zakrętomierza
- 9 - puszka kompensacyjna wariometru e.c.
- 10 - naczynia wyrównawcze wariometrów
- 11 - dajnik ciśnienia całkowitego w dziobie kadłuba
- 12 - dajniki ciśnienia statycznego
- 13 - uchwyt do zwalniania zaczepów
- 14 - uchwyt klapki wentylacyjnej
- 15 - odwadniacz

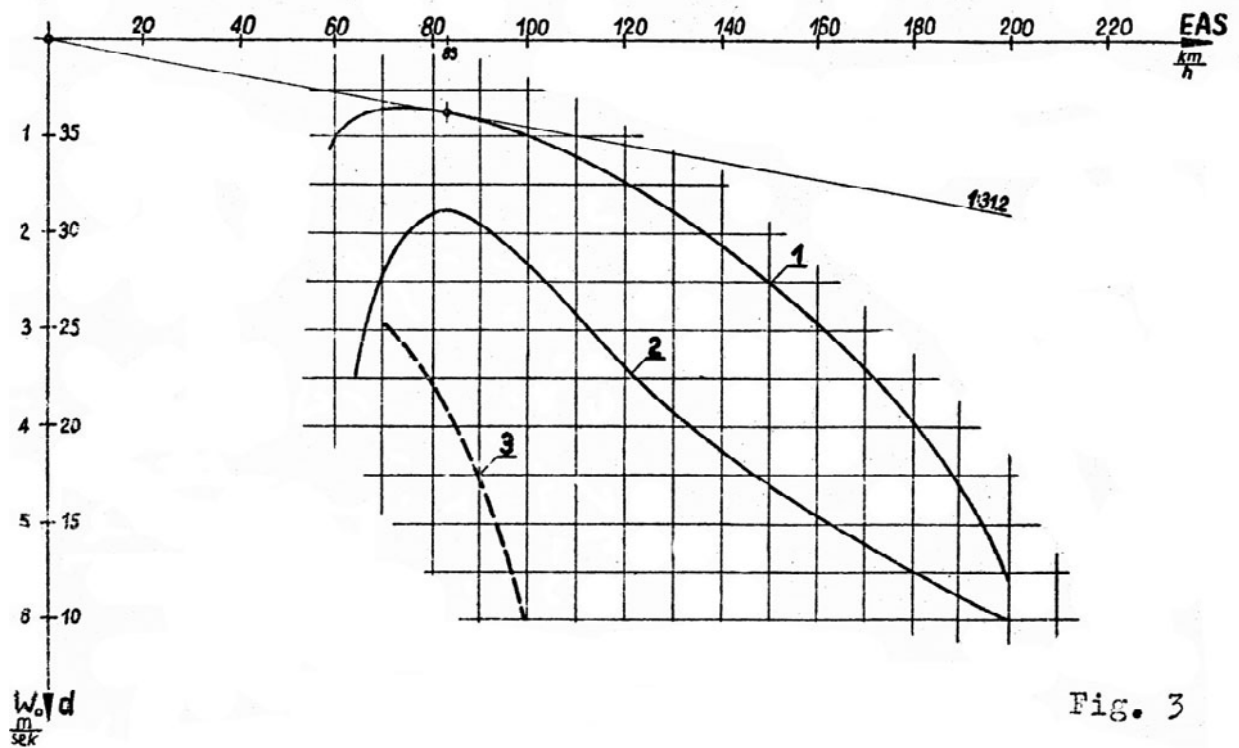


Fig. 3

Fig. 3 – Osiągi szybowca SZD-30 „PIRAT” przy ciężarze w locie 340 kg obciążenie powierzchni 24,6 kg/m<sup>2</sup>.

- 1 - Biegunowa prędkości.
- 2 - Krzywa doskonałości.
- 3 - Biegunowa prędkości w locie z otwartymi hamulcami.

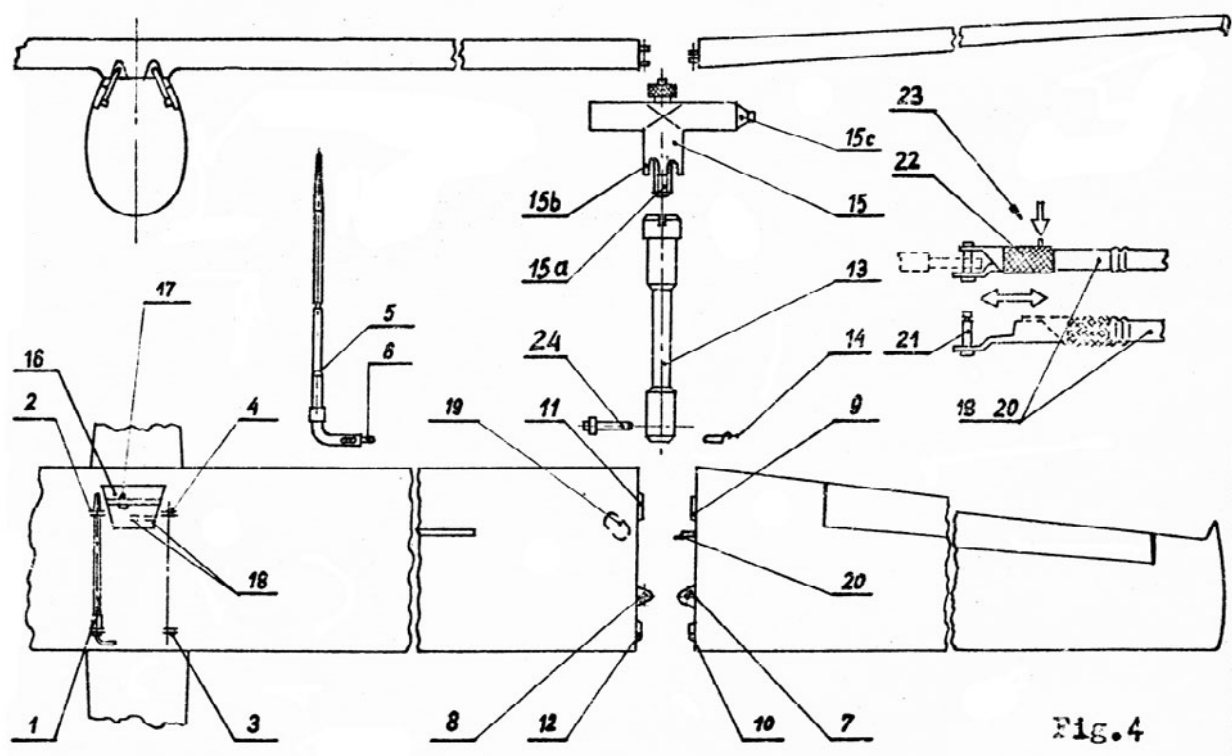


Fig. 4 – Montaż skrzydła

- 1, 2 – prawa para okuc głównych,
- 3, 4 – lewa para okuc głównych,
- 5 – sworznie główne,
- 6 – zasuwki zabezpieczające,
- 7 – okucie nośne zewnętrznej części skrzydła,
- 8 – okucie nośne środkowej części skrzydła,
- 9, 10 – okucia zderzakowe zewnętrznej części skrzydła,
- 11, 12 – okucia zderzakowe środkowej części skrzydła,
- 13 – sworzeń nośny,
- 14 – agrafka,
- 15 – klucz montażowy „T”,
- 15a – śruba z pokrętłem,
- 15b – zęby robocze,
- 15c – śrubokręt,
- 16 – pokrywa grzbietowa,
- 17 – popychacz napędu lotek ze złączem i agrafką,
- 18 – złącza napędów hamulców,
- 19 – wziernik na dolnej powierzchni skrzydła,
- 20 – popychacz ze złączem napędu lotki,
- 21 – czop złącza,
- 22 – tuleja z ramieniem widełkowym,
- 23 – zatrzask,
- 24 – przetyczka.

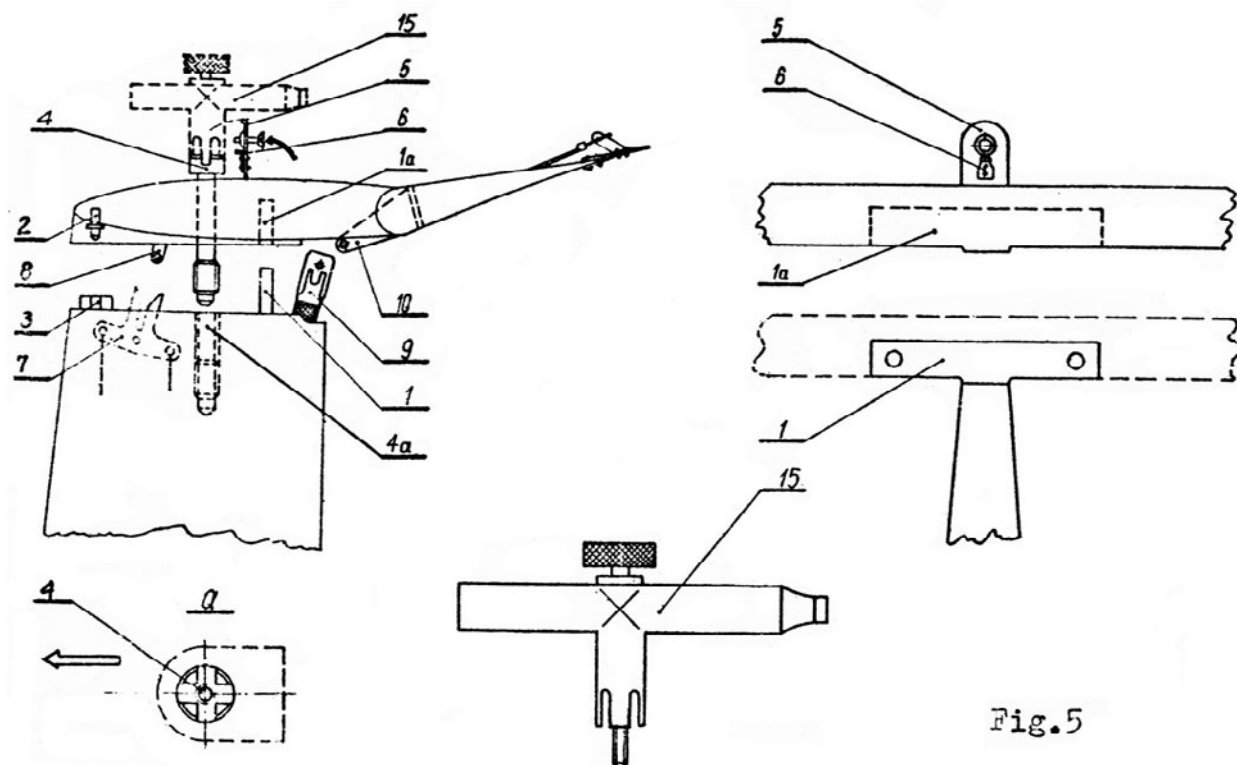


Fig.5

Fig. 5 – Montaż usterzenia wysokości.

- 1 - okucie duralowe „T”,
- 1a – gniazdo okucia „T”,
- 2 - czop przedni,
- 3 - gniazdo czopa,
- 4 - śruba mocująca,
- 4a – gniazdo śruby,
- 5 - wieczko zawiasowe z wkrętem,
- 6 - palec zabezpieczający,
- 7 - widelec napędu klapki wyważającej,
- 8 - dźwigienka napędu klapki wyważającej,
- 9 - popychacz napędu steru wysokości ze złączem,
- 10 - dźwigienka steru wysokości,
- 15 - klucz montażowy ze śrubą i śrubokrętem,

a) – właściwe ustawienie śruby mocującej przed zamknięciem wieczka (wykroje dla klucza ustawione w płaszczyźnie symetrii szybowca).

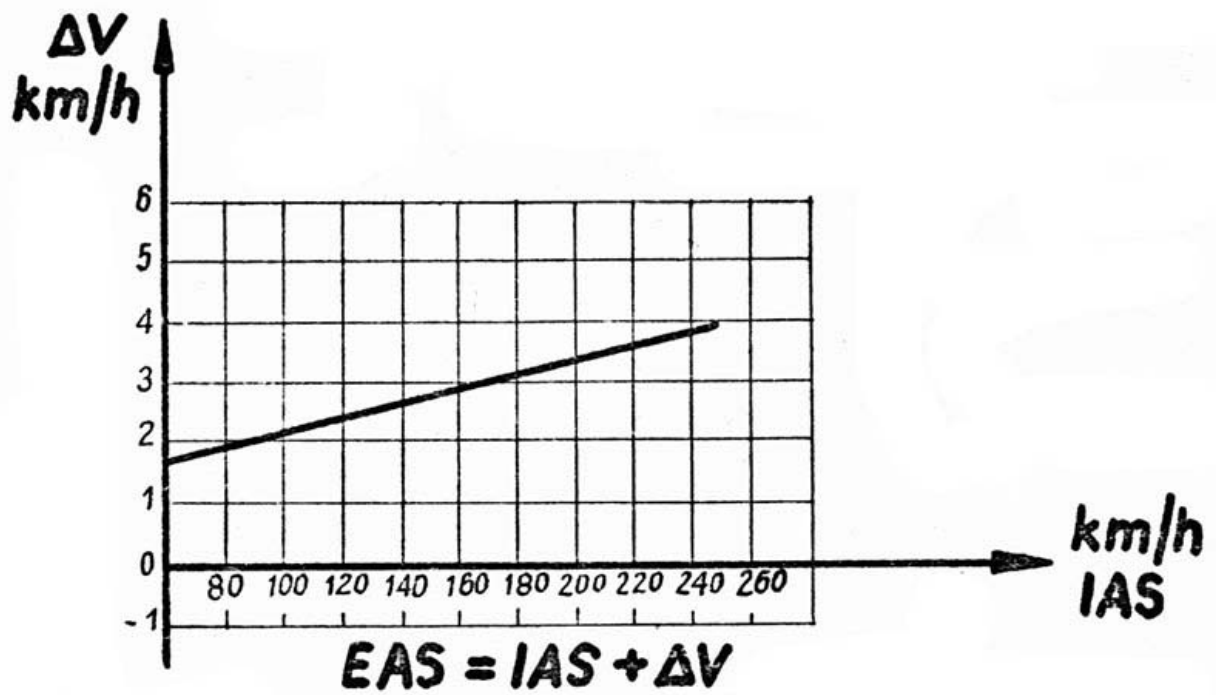


Fig.6

Fig. 6 – Poprawka aerodynamiczna prędkościomierza.



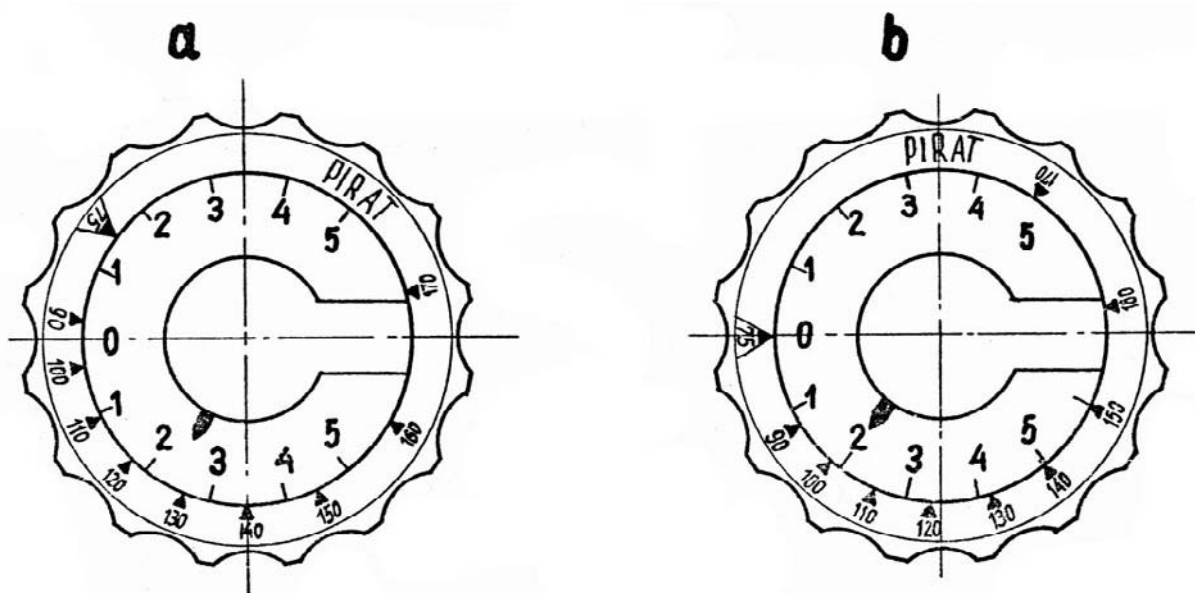


Fig.7

Fig. 7 – Tarcza wariometru energii całkowitej WRS-5 z obrotowym krążkiem kalkulacyjnym dla szybowca „PIRAT”.

- a – ustawienie krążka dla lotu z największą prędkością przelotową przy średnich wznoszeniach 1,5 m/s.
- b – ustawienie krążka dla lotu z maksymalnym zasięgiem.

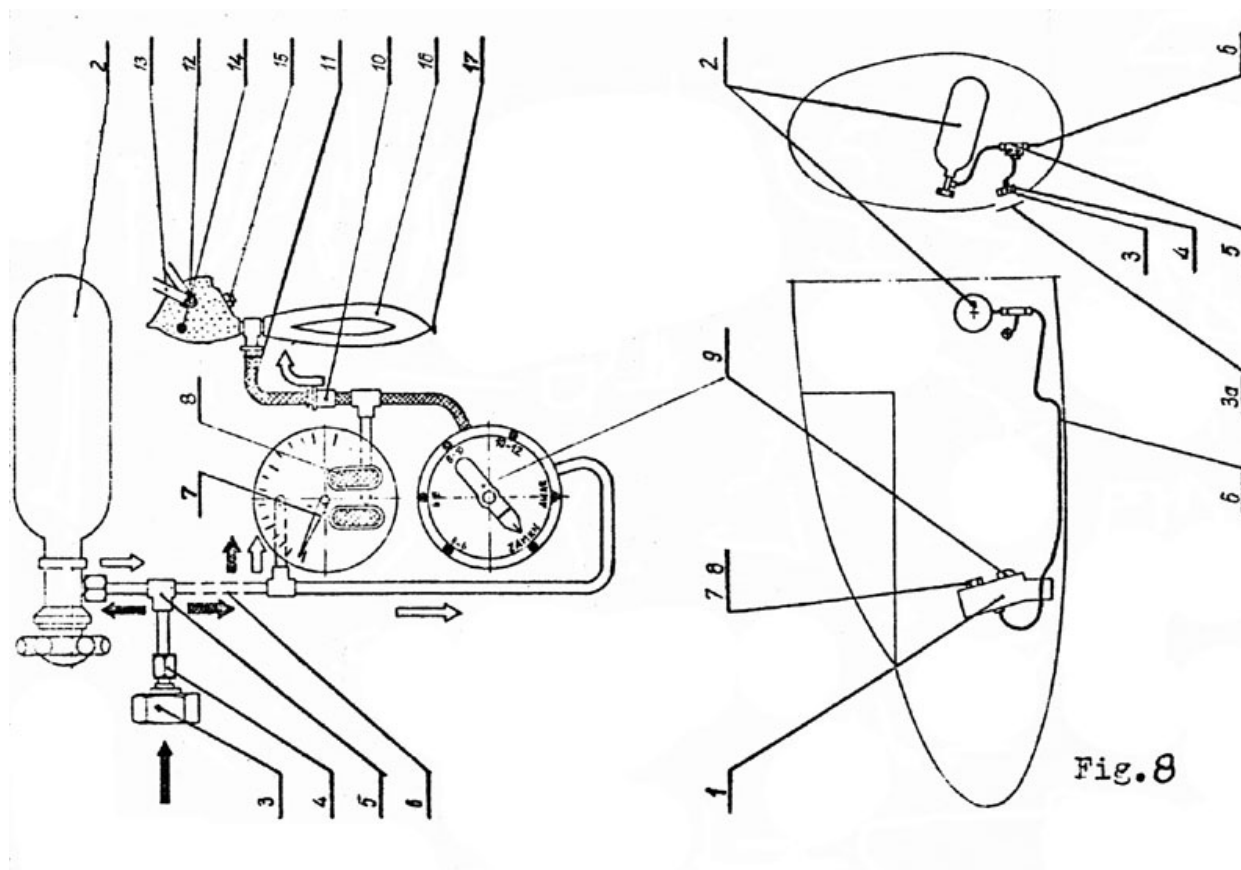


Fig. 8 – Rozmieszczenie i schemat instalacji tlenowej.

- 1 - kolumna z aparaturą SAT-5,
- 2 - butla tlenowa 4l x 150 atm. z zaworem odcinającym,
- 3 - końcówka do ładowania,
- 3a - wziernik,
- 4 - zawór zwrotny,
- 5 - trójnik,
- 6 - przewód wysokiego ciśnienia,
- 7 - manometr,
- 8 - wskaźnik przepływu IK-185,
- 9 - regulator RT-1,
- 10 - końcówka dla węża maski,
- 11 - wąż maski,
- 12 - maska NT-12,
- 13 - taśmy mocujące,
- 14 - zawór wdechowy,
- 15 - zawór wydechowy,
- 16 - worek gumowy,
- 17 - korek odwadniający.

Strzałkami czarnymi oznaczono kierunek przepływu tlenu podczas ładowania butli, strzałkami białymi – podczas pracy instalacji.